



РАЗРАБОТКА И ПРОИЗВОДСТВО ОБОРУДОВАНИЯ  
ДЛЯ АВТОНОМНОГО И РЕЗЕРВНОГО ЭЛЕКТРОПИТАНИЯ

8-800-500-1430

sibcontact.com



## РУКОВОДСТВО ПО ЭКСПЛУАТАЦИИ

# СибРезерв

ИСТОЧНИК  
БЕСПЕРЕБОЙНОГО  
ПИТАНИЯ  
СИНУСОИДАЛЬНЫЙ



Быстрое время  
переключения  
между  
режимами  
(менее 10 мс)



Мощное зарядное  
устройство  
на 10 А



Синусоидальная  
форма  
выходного  
напряжения

**Оглавление**


1 Назначение .....	3
2 Модификации изделия.....	3
3 Комплектность .....	3
4 Условия эксплуатации.....	3
5 Технические характеристики .....	4
6 Устройство и принцип работы.....	5
7 Подготовка к работе .....	13
8 Подключение фазозависимой нагрузки .....	14
9 Порядок работы.....	14
10 Меры безопасности.....	14
11 Техническое обслуживание.....	15
12 Правила транспортирования и хранения.....	15
13 Возможные неисправности и методы их устранения.....	16
14 Гарантийные обязательства.....	16
15 Правила отправки изделий в СЕРВИСНЫЙ ЦЕНТР .....	18
16 Свидетельство о приемке .....	19

## 1 Назначение

1.1 Источники бесперебойного питания синусоидальные (далее ИБПС) - являются источниками переменного тока синусоидальной формы, напряжением  $220\text{В} \pm 10\%$  50Гц типа Offline с внешней аккумуляторной батареей (АБ), номинальным напряжением 12В.

1.2 ИБПС предназначен для бесперебойного питания электрооборудования, в первую очередь котлов индивидуального отопления, в условиях перебоя напряжения питающей сети и для зарядки АБ от двухстадийного зарядного устройства.

## 2 Модификации изделия

	СибРезерв 300
	СибРезерв 1000

## 3 Комплектность

Блок ИБПС*	1 шт.
Сетевой шнур	1 шт.
Комплект проводов для подключения к АБ (0,5м)**	1 шт.
Руководство по эксплуатации	1 шт.
Упаковка	1 шт.
*Аккумуляторная батарея в комплект поставки не входит. **Клеммные наконечники для подсоединения к АБ под болт М8.	

## 4 Условия эксплуатации

рабочий диапазон температур для зарядного устройства	+1°C ÷ +40°C
рабочий диапазон температур для инвертора	-10°C ÷ +40°C
относительная влажность воздуха при температуре	до 80%
Отсутствие действия агрессивных паров, жидкостей и газов в концентрациях, разрушающих металлы и изоляцию, токопроводящей пыли и грязи.	

## 5 Технические характеристики

Таблица 1 Технические характеристики устройств

Наименование параметра	СибРезерв 300	СибРезерв 1000
Тип ИБП	Offline	Offline
Номинальное напряжение АБ, В	12	12
Диапазон входного переменного сетевого напряжения, В	150-295	150-295
Выходное напряжение ИБПС при работе от сети (режим «СЕТЬ»), В	соответствует входному сетевому напряжению	соответствует входному сетевому напряжению
Выходное напряжение ИБПС при работе от АБ (режим «РЕЗЕРВ»), В	синусоидальное, 220 ± 5%, 50Гц	синусоидальное, 220 ± 5%, 50Гц
Диапазон сетевого напряжения при работе в режиме «СЕТЬ», В	см.табл.2	см.табл.2
Время переключения между режимами, не более, сек	0,01	0,01
Номинальная (долговременная) выходная мощность не менее, Вт	270	1000
Максимальная выходная мощность в течении 3с не менее, Вт	600	2000
КПД при работе от АБ при номинальной нагрузке не менее, %	90	80
Ток холостого хода от АБ в режиме «РЕЗЕРВ» не более, А	0,7	1,2
Алгоритм заряда АБ двухстадийный	постоянный ток – постоянное напряжение	постоянный ток – постоянное напряжение
Максимальный ток заряда АБ (при $U_{вх} = 220В \pm 10\%$ ), А	10 ± 2	10 ± 2
Напряжение заряда (буферное), В	13,4 - 13,6	13,4 - 13,6
Емкость АБ минимальная, А*ч	60*	100*
Емкость АБ максимальная, А*ч	200*	200*
Напряжение отключения ИБПС от АБ, В	см.табл.3	см.табл.3
Максимально допустимое напряжение подключаемой АБ, В	15,5	15,5
Защита от КЗ на выходе	+	+
Защита от перегрузки на выходе	+	+
Тепловая защита	+	+
Защита аккумулятора от глубокого разряда	+	+
Защита от переполосовки по входу от АБ	+	+
Рабочий диапазон температур, *С	от 0°С до +35°С	от 0°С до +35°С
Параметры защитной плавкой вставки (предохранителя)	5А 250В	10А 250В
Габаритные размеры, мм	194x174x66	334x174x66
Масса, кг	1,7	3,5

\*Емкость подключаемой АБ определяется из необходимого времени резервирования и времени заряда АБ.

## 6 Устройство и принцип работы

6.1 На лицевой панели блока расположены входной разъем сети 220В с гнездом предохранителя, выходная розетка 220В, кнопка включения, светодиодные индикаторы, переключатели для настройки порогов входного переменного и входного постоянного напряжений. На задней панели блока расположены клеммы для подключения АБ.

6.2 Конструктивно ИБП состоит из двух печатных плат: основной, установленной в алюминиевый профиль, и платы индикации, установленной на торцевой панели. На основной плате расположены повышающий преобразователь постоянного напряжения, инвертор, система управления, зарядное устройство и фильтры ЭМС. Плата индикации служит для отображения режимов работы блока и управления ими. На ней установлены индикаторы «РЕЖИМ», «АВАРИЯ» и «ЗАРЯД», DIP-переключатели и кнопка «ВКЛ/ОТКЛ».

6.3 На рисунках 1-3 представлено: общий внешний вид, габаритные размеры и описание панели для СибРезерва 300.

6.4 На рисунках 4-6 представлено: общий внешний вид, габаритные размеры и описание панели для СибРезерва 1000.

6.5 На рисунках 7-8 представлено: внешние подключения ИБПС и подключение ИБПС к АБ.

### 6.6 Заряд АБ

- ИБПС заряжает АБ при поданном на вход сетевом напряжении в рабочем диапазоне 150-295В.
- Для включения заряда не требуется включать ИБПС кнопкой «ВКЛ/ОТКЛ».
- При разряде АБ до значения (см. табл.3) происходит отключение ИБПС. Индикатор «АВАРИЯ» при этом первые 2 секунды после отключения светится красным цветом, дальнейшая индикация отсутствует.
- Напряжение отключения ИБПС настраивается переключателем «DIP2» (см. табл.3).

### 6.7 Режим «СЕТЬ»

- При наличии сетевого напряжения в диапазоне (см табл.2), происходит трансляция сетевого напряжения на нагрузку.
- Переход из режима «СЕТЬ» в режим «РЕЗЕРВ» осуществляется автоматически при снижении или повышении напряжения сети до пороговых значений.
- Пороги переходов из режима «СЕТЬ» в режим «РЕЗЕРВ» настраиваются переключателем «DIP1» (см. табл.2).

### 6.8 Режим «РЕЗЕРВ»

- При выходе сетевого напряжения за пределы диапазона (см табл.2) питание нагрузки переключается на инвертор ИБПС.
- Происходит преобразование постоянного напряжения АБ в переменное напряжение 220В ± 10%.
- Обратный переход происходит также автоматически при возврате входного сетевого напряжения к нормальным значениям.

Таблица 2. Пороги входного напряжения

Пороги входного напряжения	СибРезерв 300		СибРезерв 1000	
	DIP1		DIP1	
	«OFF»	«ON»	«OFF»	«ON»
Нижний порог перехода в режим «РЕЗЕРВ», В	190-192	198-202	190-192	198-202
Нижний порог перехода в режим «СЕТЬ», В	195-197	203-207	195-197	203-207
Верхний порог перехода в режим «РЕЗЕРВ», В	254-260	248-255	254-260	248-255
Верхний порог перехода в режим «СЕТЬ», В	250-252	238-243	250-252	238-243

Таблица 3. Пороги напряжения АБ

Пороги напряжения АБ	СибРезерв 300		СибРезерв 1000	
	DIP2		DIP2	
	«OFF»	«ON»	«OFF»	«ON»
Нижнее напряжение отключения, В	10,8	11,4	10,8	11,4
Нижнее напряжение включения, В	11,8	12,5	11,8	12,5
Верхнее напряжение отключения, В	15,5	15,5	15,5	15,5
Верхнее напряжение включения, В	15	15	15	15

Таблица 4. Описание индикации

Индикатор	Цвет	Описание
«РЕЖИМ»	Погашен	Выход ИБПС выключен
	Красный	Режим «РЕЗЕРВ»
	Зеленый	Режим «СЕТЬ»
«ЗАРЯД»	Погашен	АБ не заряжается
	Зеленый мигает	Идет заряд
	Зеленый горит постоянно	АБ полностью заряжена
«АВАРИЯ»	Погашен	Норма
	Горит красным	Возможные аварийные ситуации: - перегрузка; - перегрев; - низкое напряжение АБ; - высокое напряжение АБ; - высокое напряжение на входе.

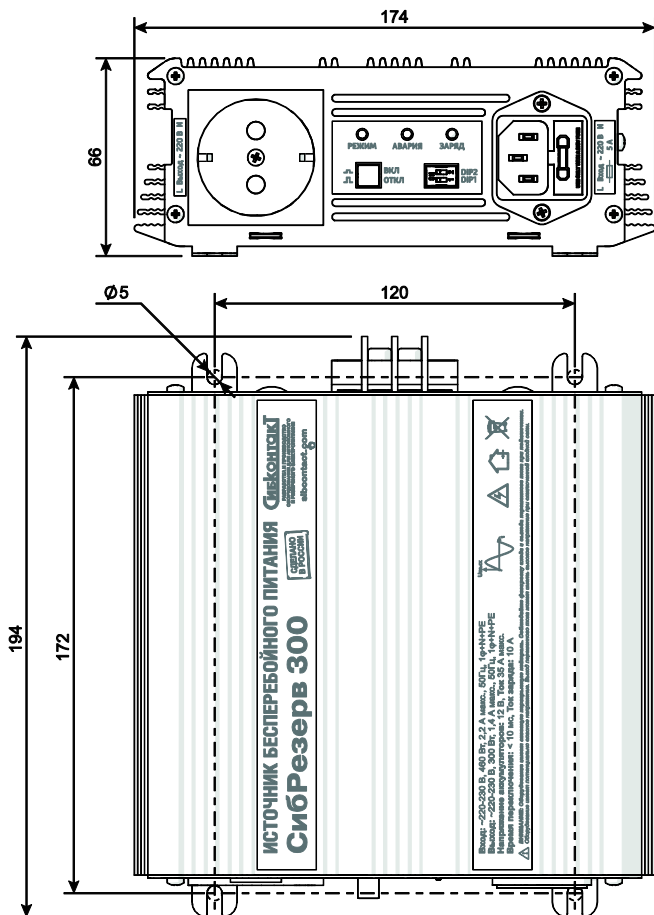


Рис.1. Габаритные размеры СибРезерв 300

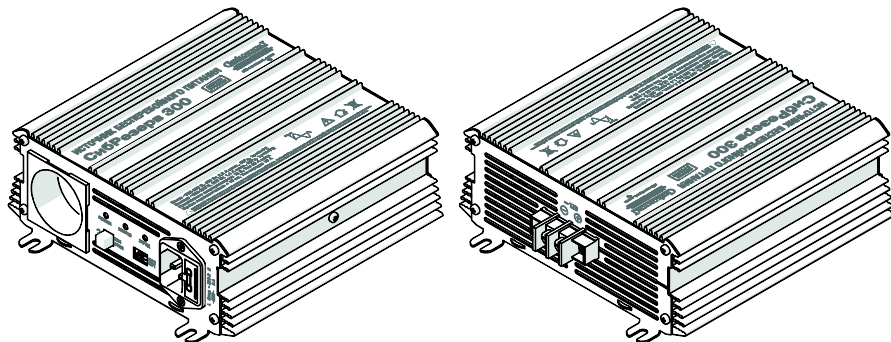


Рис.2. Общий вид СибРезерв 300

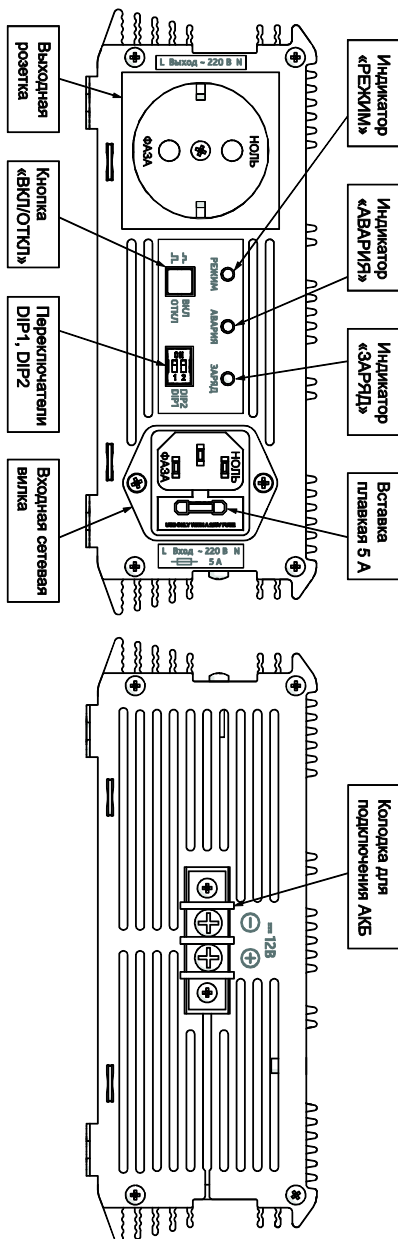


Рис.3. Панели СибРезерв 300



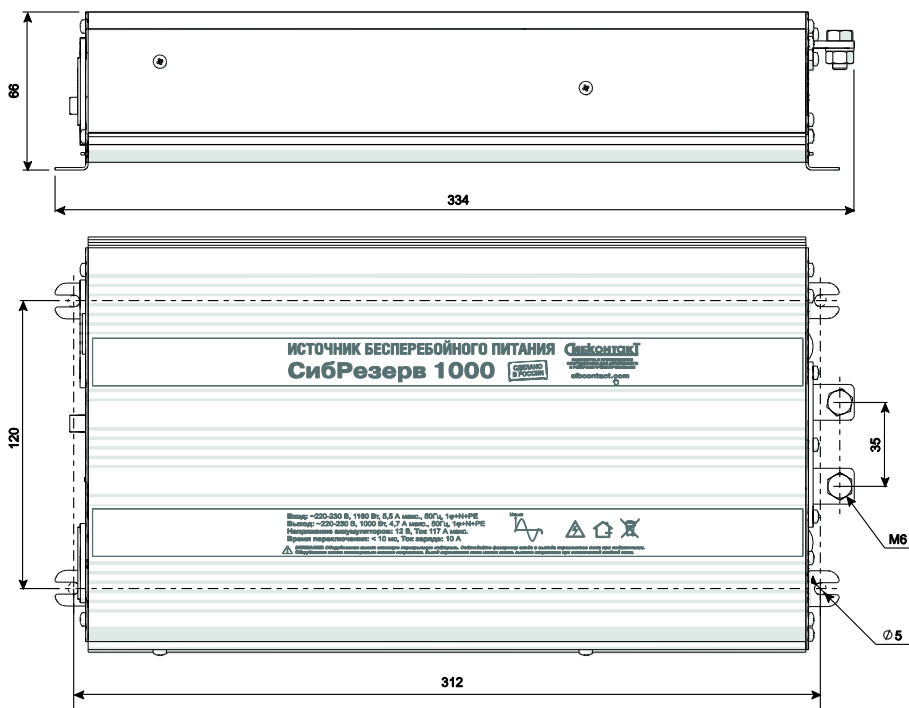


Рис.4. Габаритные размеры СибРезерв 1000

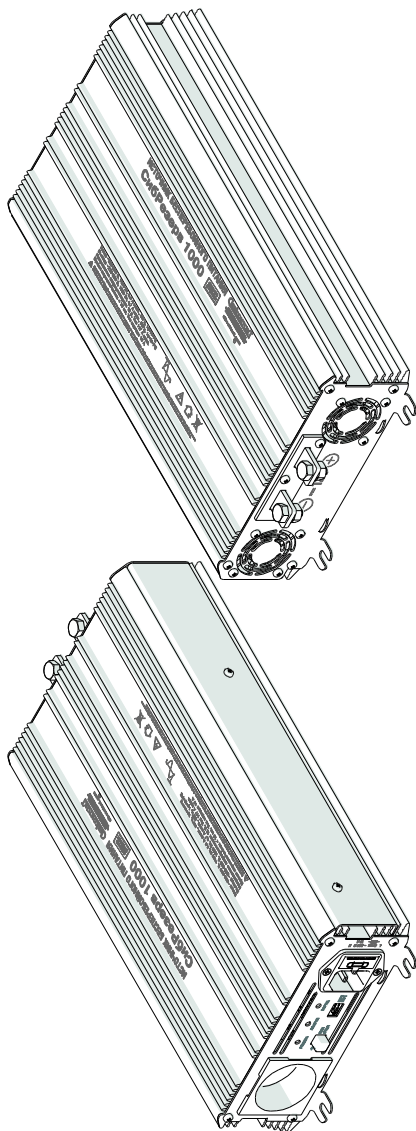


Рис.5. Общий вид СибРезерв 1000

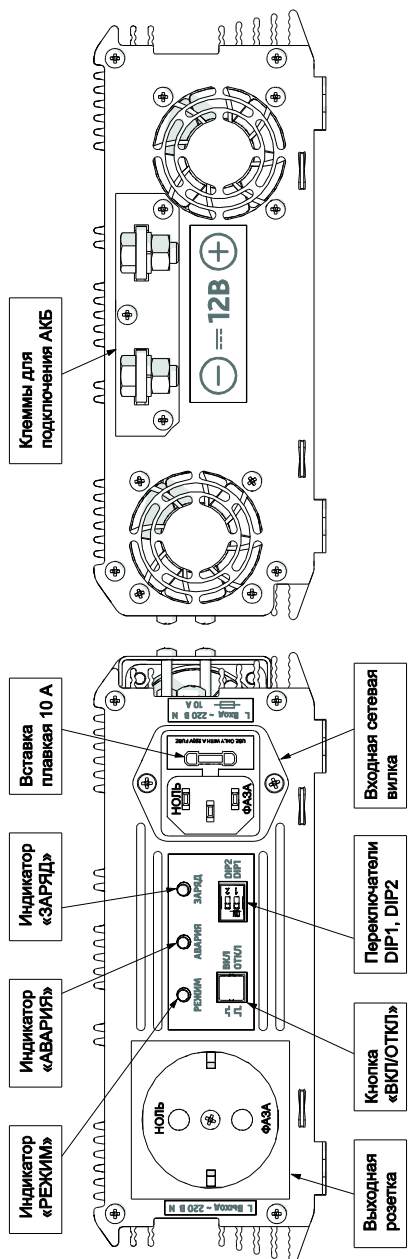


Рис.6. Панели СибРезерв 1000

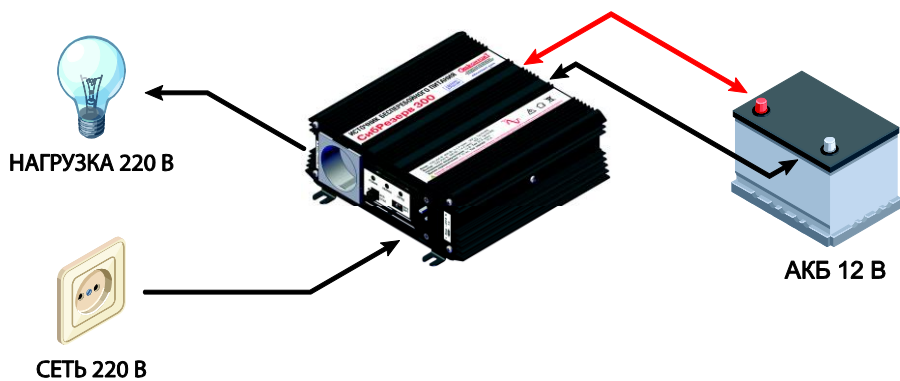


Рис.7. Внешние подключения ИБПС

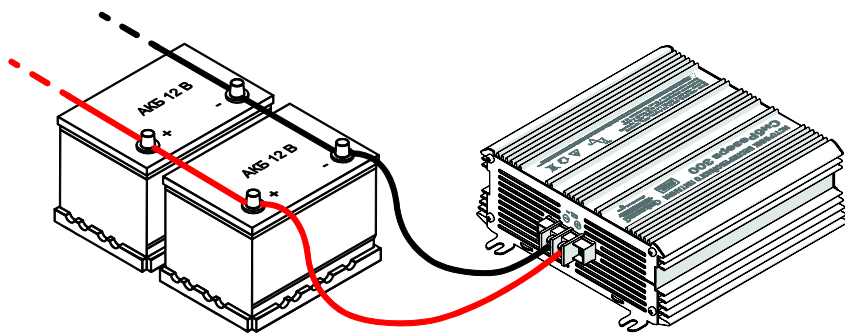



Рис.8. Подключение ИБПС к АБ

**7 Подготовка к работе**

	Выбор емкости АБ.		
	Формула для определения необходимой емкости АБ:	$C = P_n \cdot T_p / 10$	С – емкость АБ (А*ч); P <sub>n</sub> – мощность нагрузки (Вт); T <sub>p</sub> – время работы от АБ (в часах).
	Формула для определения времени заряда АБ:	$T_z = C / 10$	С – емкость АБ (А*ч); T <sub>z</sub> – время заряда АБ (в часах).

7.1 Распакуйте ИБПС, убедитесь в полной комплектации устройства и сохраните коробку для возможной перевозки блока в будущем. Обратите внимание на внешний вид корпуса ИБПС на предмет отсутствия внешних повреждений. Обо всех обнаруженных повреждениях сообщите вашему продавцу.

7.2 После транспортирования при отрицательных температурах или при перемещении ИБПС из холода в теплое помещение перед включением следует выдержать его при комнатной температуре не менее 2-х часов. Не включайте ИБПС при образовании на нем конденсата.

7.3 Установите ИБПС на вертикальной поверхности сетевыми разъемами вверх. Вокруг блока необходимо оставить зазор по периметру не менее 100мм. Закрепите его с помощью 4-х саморезов диаметром 4мм.

7.4 ИБПС должен располагаться в закрытых помещениях, в местах наименее запылённых, исключающих попадание в ИБПС мусора, посторонних предметов. Располагайте его так, чтобы воздушный поток мог свободно проходить вокруг его корпуса, вдали от воды, легковоспламеняющихся жидкостей, газов и агрессивных сред.

7.5 Перед подключением АБ убедитесь, что кнопка ИБПС находится в положении «ОТКЛ». Сначала подключите аккумуляторные провода к клеммам +/- 12В на корпусе ИБПС. После чего подключите провода к клеммам АБ.


	<b>Внимание!</b> Соблюдайте порядок и полярность подключения к АБ! При подключении проводов к АБ возможно незначительное искрение в момент соединения. Сечение аккумуляторных проводов должно быть не менее указанного в таблице 5.		

Таблица 5

	Минимальное сечение провода типа ПУГВ, КГХЛ, и т.п.		
Длина провода в одну сторону	0,5м	1м	2м
СибРезерв300	4кв.мм	8кв.мм	-
СибРезерв1000	16кв.мм	35кв.мм	70кв.мм

7.6 Перед подключением к сети необходимо определить фазу и нейтраль.

7.7 ИБПС имеет сквозную неразрывную нейтраль. Необходимо соблюдать правильное положение фазы и нейтрали при подключении!

7.8 Присоедините сетевой шнур к сетевой розетке. С помощью индикатора сетевого напряжения (индикаторной отвертки) определите правильность положения фазы и нейтрали (ноля) на конце шнура подсоединяемом к ИБПС. При неверном положении переверните вилку в розетке

на 180 градусов. При наличии обозначения на шнуре L и N (со стороны подключения к ИБПС) фаза должно приходиться на контакт L.

7.9 Подключите сетевой шнур к ИБПС.

7.10 Подключите нагрузку к розетке ИБПС.

## 8 Подключение фазозависимой нагрузки

8.1 Для работы фазозависимого электрооборудования, такого как, например, некоторые модели газовых котлов, необходимо определенное положение фазового и нейтрального проводников.

8.2 Если котел не включается, проверьте еще раз правильность положения фазы и нейтрали в сетевом шнуре на входе ИБПС, при обнаружении ошибки, переверните вилку сетевого шнура ИБПС в сетевой розетке на 180 градусов.

8.3 Если положение фазы и нейтрали в сетевом шнуре на входе ИБПС соблюдено, верно, то переверните вилку шнура газового котла в розетке ИБПС на 180 градусов.

8.4 Котел должен включиться.

## 9 Порядок работы

9.1 Нажатием кнопки «ВКЛ/ОТКЛ» включите ИБПС. При наличии сетевого напряжения 220В, индикатор «РЕЖИМ» должен загореться зеленым цветом, на нагрузку должно появиться напряжение 220В. При отсутствии сетевого напряжения, индикатор «РЕЖИМ» должен загореться красным цветом, на нагрузку должно появиться напряжение 220В.

9.2 Для выключения ИБПС нажмите на кнопку «ВКЛ/ОТКЛ», переведя ее тем самым в положение «ОТКЛ».



### Внимание!

При включенном в сеть ИБПС не допускается отключение проводов от АБ и замыкания их между собой!

**При длительном не использовании изделия его необходимо отключить от всех источников электроэнергии, от аккумулятора и от нагрузки, чтобы уберечь аккумулятор от глубокого разряда.**

## 10 Меры безопасности



### Запрещается!

Параллельная работа ИБПС совместно с другими источниками переменного напряжения 220В на одну нагрузку (подача на выход ИБПС напряжения 220В).

Эксплуатация при поврежденной изоляции проводов.

Работа изделия в помещении с взрывоопасной или химически активной средой, в условиях воздействия капель или брызг на корпус ИБПС, в условиях запыленности.

Установка изделия под открытым небом (вне помещения).

Накрывать при работе корпус ИБПС чем-то затрудняющим теплоотвод.

10.1 Устройство имеет сквозную неразрывную нейтраль. Необходимо строго соблюдать фазировку при подключении.

10.2 Корпус ИБПС при работе должен быть заземлен через соответствующий контакт сетевого разъема с помощью сетевого шнура.

10.3 При подключении к аккумуляторной батарее в первую очередь подсоедините провода к ИБПС и только потом подключайте их к АБ!

10.4 Внутри корпуса ИБПС имеется опасное напряжение переменного и постоянного тока, достигающее 400В. Не пытайтесь проводить ремонт данного изделия самостоятельно. Для проведения ремонта изделия обращайтесь в сервисный центр.

**Внимание!**

Выходная розетка ИБПС может находиться под напряжением, когда входной шнур питания не подключен к сети. Для обесточивания выхода ИБПС необходимо перевести выключатель в положение «ОТКЛ» и отключить шнур от питающей сети.

## 11 Техническое обслуживание

11.1 Периодически проверяйте контакты входной цепи (клеммы аккумулятора) на наличие пригаров и окислов, так как для нормальной работы ИБПС необходимо обеспечение хорошего электрического контакта между проводами ИБПС и клеммами аккумулятора.

11.2 При проведении сезонного обслуживания проверяйте качество болтового соединения проводов с клеммами АБ и отсутствие повреждения изоляции проводов.

11.3 Необходимо периодически протирать корпус изделия, используя мягкую ткань, слегка смоченную спиртом или водой, для предотвращения скапливания грязи и пыли. Оберегайте изделие от попаданий на корпус бензина, ацетона и подобных растворителей. Не используйте абразив для чистки загрязненных поверхностей.

## 12 Правила транспортирования и хранения

12.1 Транспортирование изделия должно производиться в упаковке предприятия – изготовителя любым видом наземного (в закрытых негерметизированных отсеках), речного, морского, воздушного транспорта без ограничения расстояния, скорости, допустимых для используемого вида транспорта.

12.2 ИБПС должен храниться в упаковке предприятия-изготовителя в закрытых и других помещениях с естественной вентиляцией без искусственно регулируемых климатических условий, где колебания температуры и влажности воздуха существенно меньше, чем на открытом воздухе при температуре окружающего воздуха от - 50°С до + 50°С и при относительной влажности воздуха менее 80%. В помещении для хранения не должно быть пыли, паров кислот, щелочей, вызывающих коррозию.

**13 Возможные неисправности и методы их устранения**

Признак неисправности	Вероятная причина	Способ устранения
ИБПС работает от аккумулятора при наличии напряжения в сети. На нагрузке есть выходное напряжение 220В, индикатор «РЕЖИМ» горит красным цветом.	Сгорел входной предохранитель 220В 5А	Заменить предохранитель
	Напряжение сети выше или ниже нормы	Проверьте, что напряжение в сети соответствует норме.
При отсутствии напряжения в сети, отсутствует на нагрузке выходное напряжение 220В, индикатор «АВАРИЯ» горит красным цветом	Сработала защита от перегрузки	Проверить мощность подключенной нагрузки
	Сработала защита от перегрева	Подождать пока ИБПС остынет. Если эксплуатация происходит при повышенной температуре (>30°C), то уменьшить мощность нагрузки.
	Высокое напряжение АБ	Проверить что напряжение АБ соответствует норме.
	Прочие неисправности	Ремонт у изготовителя
При отсутствии напряжения в сети, ИБПС включается кратковременно и выключается с миганием индикатора «АВАРИЯ» красным цветом	Сработала защита от перегрузки	Проверить мощность подключенной нагрузки
	АБ неисправна, либо недостаточной емкости	Подключить исправную АБ емкостью не менее указанной в таблице 1.
	Недостаточное сечение аккумуляторных проводов	Подключить АБ проводами удовлетворяющими требованиям таблицы 5.
Отсутствует на нагрузке выходное напряжение 220В, все индикаторы погашены.	Аккумулятор разряжен	Зарядить аккумулятор
	Прочие неисправности	Ремонт у изготовителя
Выходное напряжение 220В есть, индикатор не светится. Входная сеть 220В есть.	Отсутствует подключение к АБ.	Подключить АБ к ИБПС.

**14 Гарантийные обязательства**

14.1 Изготовитель гарантирует работу изделия при соблюдении потребителем условий эксплуатации.

14.2 **Гарантийный срок 3 года** со дня продажи. При отсутствии даты продажи и штампа магазина гарантийный срок исчисляется со дня изготовления товара.

14.3 В течение гарантийного срока изготовитель обязуется, в случае необходимости, произвести ремонт.

14.4 Гарантийные обязательства снимаются в случаях:

- наличия механических повреждений;
- нарушения целостности пломб;
- монтажа, подключения и эксплуатации с отклонениями от требований, установленных настоящим руководстве.

14.5 Изготовитель не несет никакой ответственности за любые возможные последствия в результате неправильного монтажа, подключения или эксплуатации изделия.



**СибконтАКТ**Сервисный центр: (383) 286-20-15  
Бланк отправки приборов в сервисный  
центр ООО «СибКонтАкт»

1. Контактные данные отправителя (ДЛЯ ЮР.ЛИЦА)

Название организации \_\_\_\_\_

Ф.И.О. приемщика \_\_\_\_\_

Город отправителя \_\_\_\_\_

Контактный телефон с кодом города +7 (\_\_\_\_\_) \_\_\_\_\_

2. Контактные данные клиента (ДЛЯ ФИЗ.ЛИЦА):

Ф.И.О. клиента \_\_\_\_\_

Город отправителя \_\_\_\_\_

Контактный телефон с кодом города +7 (\_\_\_\_\_) \_\_\_\_\_

E-mail \_\_\_\_\_

Паспортные данные покупателя (серия, номер – для ТК) \_\_\_\_\_

3. Наименование изделия, номер, дата выпуска \_\_\_\_\_

4. Дата ввода в эксплуатацию изделия \_\_\_\_\_

5. Внешнее состояние изделия \_\_\_\_\_

6. Когда было куплено изделие \_\_\_\_\_

7. Выход из строя произошел при включении, отключении или в процессе работы прибора?  
(подчеркните правильный вариант)

8. Выявленная неисправность \_\_\_\_\_

9. Сколько всего часов отработало изделие? \_\_\_\_\_

10. Какой источник был подключен к преобразователю напряжения? (АКБ, др.) \_\_\_\_\_

11. Какое оборудование было подключено к прибору? (перечислите) \_\_\_\_\_

12. Наличие целостности пломб: присутствуют/отсутствуют (подчеркните правильный вариант)

13. Использовался ли прибор в системе бесперебойного питания:

1. С внешней сетью 220В \_\_\_\_\_

2. С двигатель-генератором \_\_\_\_\_

14. Ориентировочная мощность подключенной нагрузки, Вт \_\_\_\_\_

15. Использовалось ли заземление? ДА, НЕТ (подчеркните правильный вариант)

Какое оборудование было заземлено \_\_\_\_\_

16. Комплектность \_\_\_\_\_

17. Адрес для отгрузки после анализа/ремонта изделия \_\_\_\_\_

18. Дополнительные комментарии: \_\_\_\_\_

Дата приема изделия \_\_\_\_\_

Подпись клиента \_\_\_\_\_ Подпись приемщика \_\_\_\_\_

Дата выдачи изделия: \_\_\_\_\_

Изделие из ремонта получил \_\_\_\_\_ / \_\_\_\_\_ / \_\_\_\_\_

## 15 Правила отправки изделий в СЕРВИСНЫЙ ЦЕНТР

15.1 Самая актуальная информация о гарантийном и негарантийном ремонте оборудования находится на сайте <https://sibcontact.com/> в разделе Сервисный центр.

15.2 Подготовка прибора к отправке в Сервисный центр.

Обязательно, перед отправкой скачайте с сайта компании в разделе Сервисный центр и заполните Бланк отправки прибора в Сервисный центр.

Или заполните Бланк отправки прибора в Сервисный центр из руководства.

Заполненный бланк нужно положить в документы отправки.

15.3 Документы отправки.

Заполненный Бланк отправки прибора.

Копия страницы Паспорта изделия с пунктом «Свидетельство о приемке и продаже» (как правило, это последняя страница паспорта, на которой стоит печать ОТК и подпись продавца) Сам паспорт должен остаться у Вас.

Копия чека (**прикладывается только в том случае, если у вас нет паспорта изделия**).

15.4 Укажите информацию для отгрузки прибора после ремонта.

**Для частного лица:** укажите ФИО получателя после ремонта, серию и номер паспорта, полный обратный адрес, контактный номер телефона и адрес электронной почты для связи.

**Для юридического лица:** Наименование организации, ИНН/КПП организации, ФИО контактного лица, контактный номер телефона для связи.

15.5 Упаковка прибора перед отправкой.

Прибор **обязательно** отправлять в твердой упаковке (картонная коробка, деревянный ящик). По возможности просим отправлять изделия в родной упаковке. Изделия, отправленные в ремонт, **должны быть чистыми**.

Если размер упаковки превышает размер изделия, добавьте в коробку вкладыши, чтобы сохранить целостность изделия при транспортировке (например, бумагу или газету).

15.6 Отправка прибора на ремонт.

Вы можете отправить прибор транспортной компанией до терминала в городе Новосибирск или привезти его самостоятельно в Сервисный центр. А также можете передать прибор для отправки в сервисный центр через пункты приема в городе Москва и Санкт-Петербург.

15.7 По окончании ремонтных работ.

Сервисный центр предоставляет Акт Исследования, в котором указаны причины поломки и установленный статус - гарантийный или не гарантийный случай.

Гарантия на изделие после выполнения не гарантийного ремонта – 6 месяцев с даты, установленной в Акте исследования.

**16 Свидетельство о приемке**

СибРезерв _____ № _____ _____ голен к эксплуатации		
Штамп ОТК	Подпись контролера ОТК	Дата приемки
Дата продажи	Продавец	

**ИЗГОТОВИТЕЛЬ**

Наименование организации	ООО «СибКонтакт»
Адрес организации	Россия, 630047, г. Новосибирск, ул. Магаданская, 2Б, ООО «СибКонтакт»
Главный офис	+7 (383)363-83-67 info@sibcontact.com
Отдел продаж	8 800 500 14 30 (бесплатно по России), +7 (383)363-31-21 sale@sibcontact.com
Сервисный центр	+7 (383) 286-20-15 service@sibcontact.com
Сайт	www.sibcontact.com

**ДАННЫЕ ДЛЯ ОТПРАВКИ ИЗДЕЛИЙ**

Адрес сервисного центра	Россия, 630047, г. Новосибирск, ул. Магаданская, 2Б, ООО «СибКонтакт»
e-mail сервисного центра	service@sibcontact.com
skype	service_SK1

**ПУНКТЫ ПРИЕМА ОБОРУДОВАНИЯ ДЛЯ ПЕРЕДАЧИ В СЕРВИСНЫЙ ЦЕНТР:**

Москва	Санкт-Петербург
ООО Торговый дом "Солнечная Корона" ул. Перовская 31, оф. 33 тел.: 8 (800) 775-15-47	ООО «Гелиос Хаус Северо-Запад» ул. Маршала Говорова, д. 37А офис 104 б Тел.: (812) 903-28-88, 339-45-58

**УЗНАТЬ О СОСТОЯНИИ РЕМОНТА МОЖНО ПО ТЕЛЕФОНУ:**

+7 (383) 286-20-15